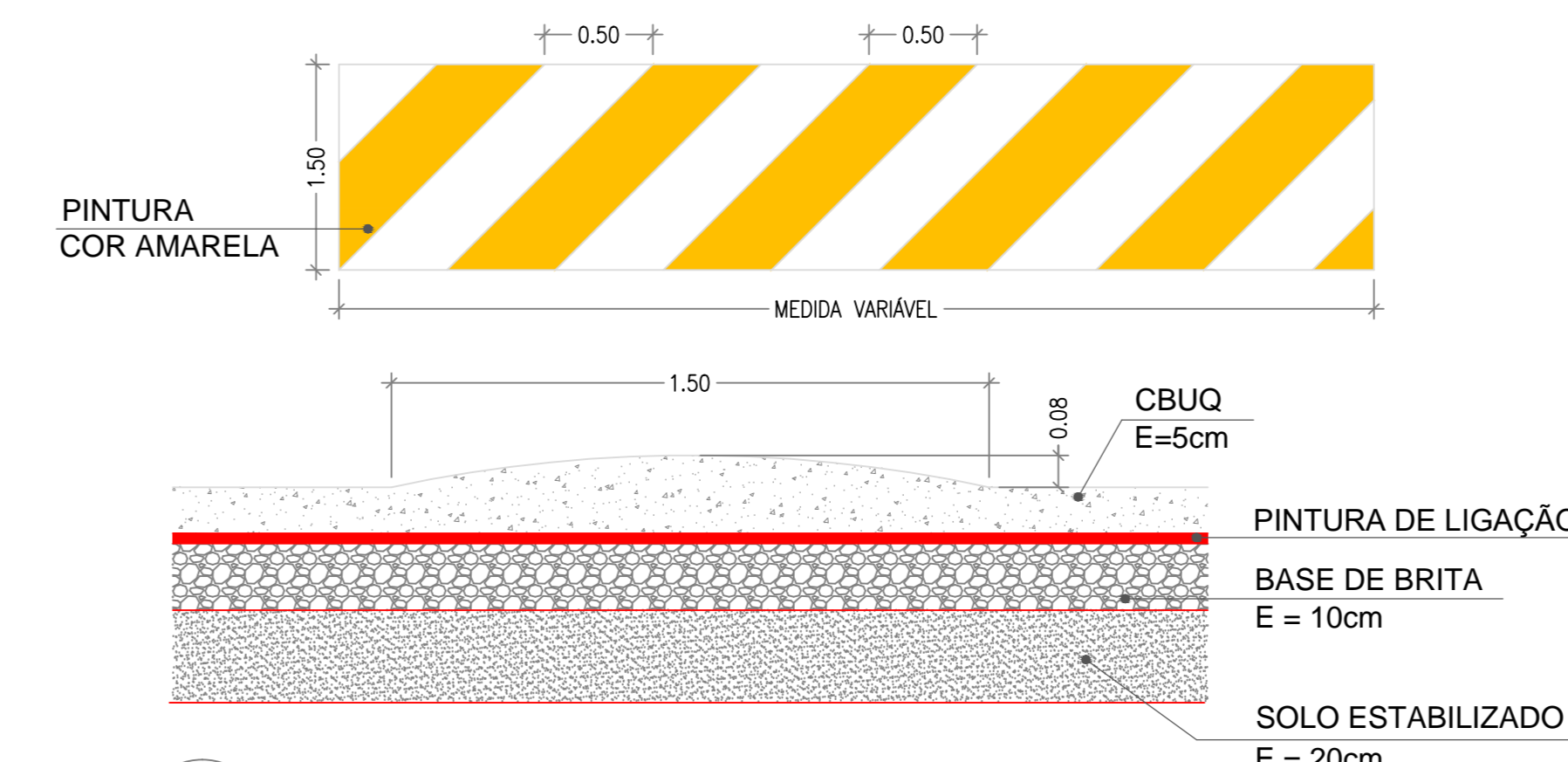
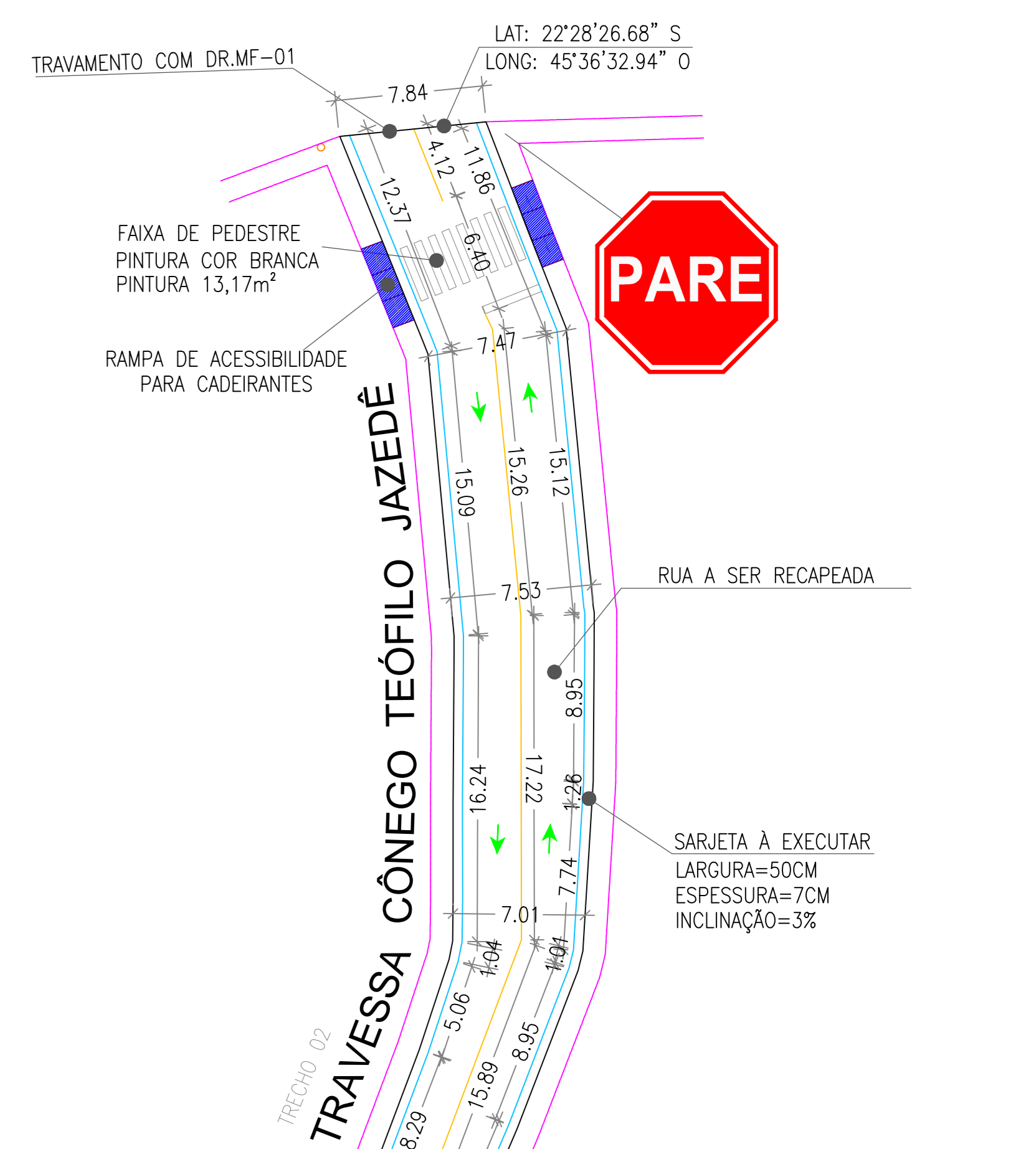


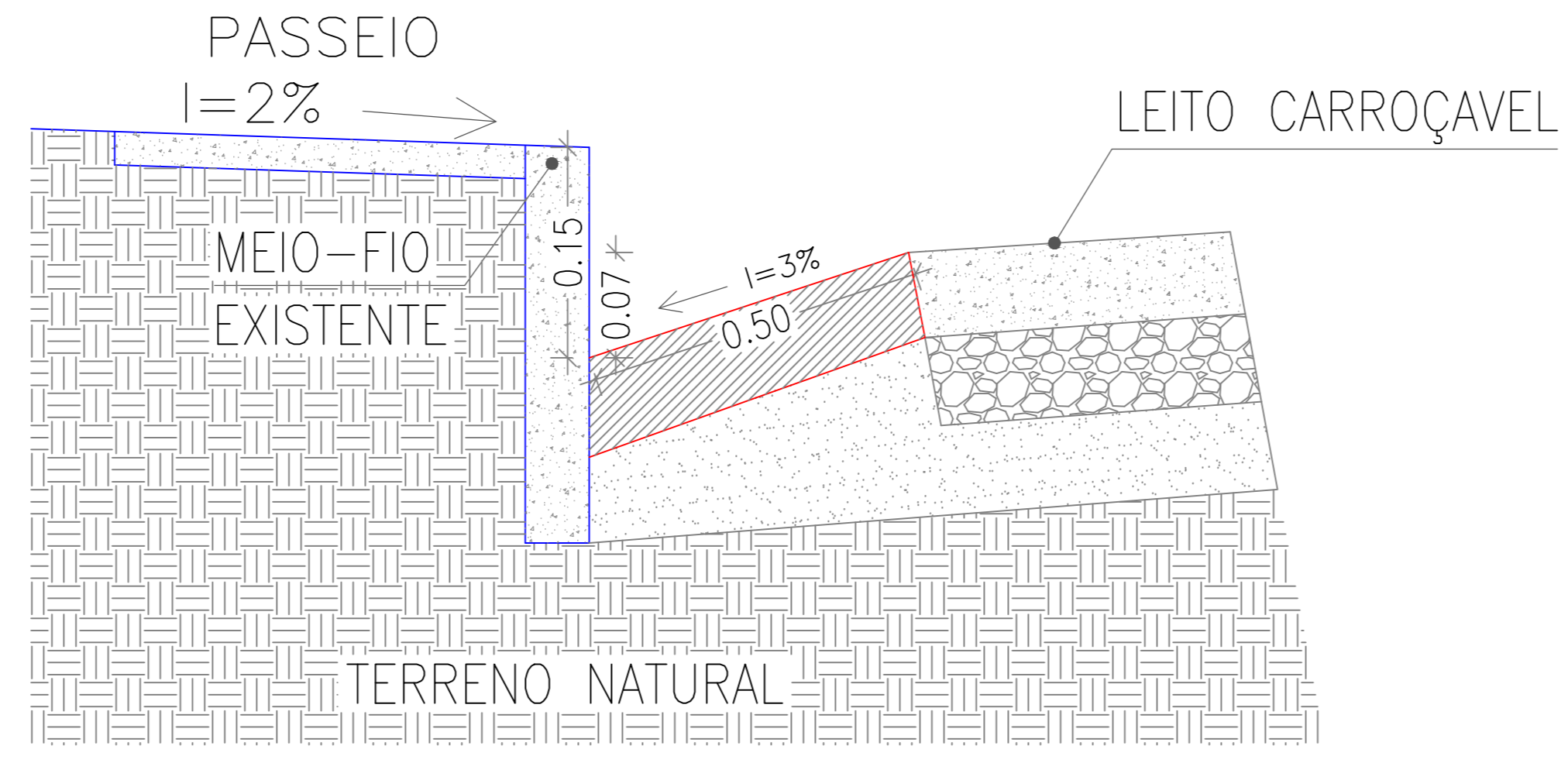
2 DETALHAMENTO DO PERFIL TRANSVERSAL DA VIA
SEM ESCALA



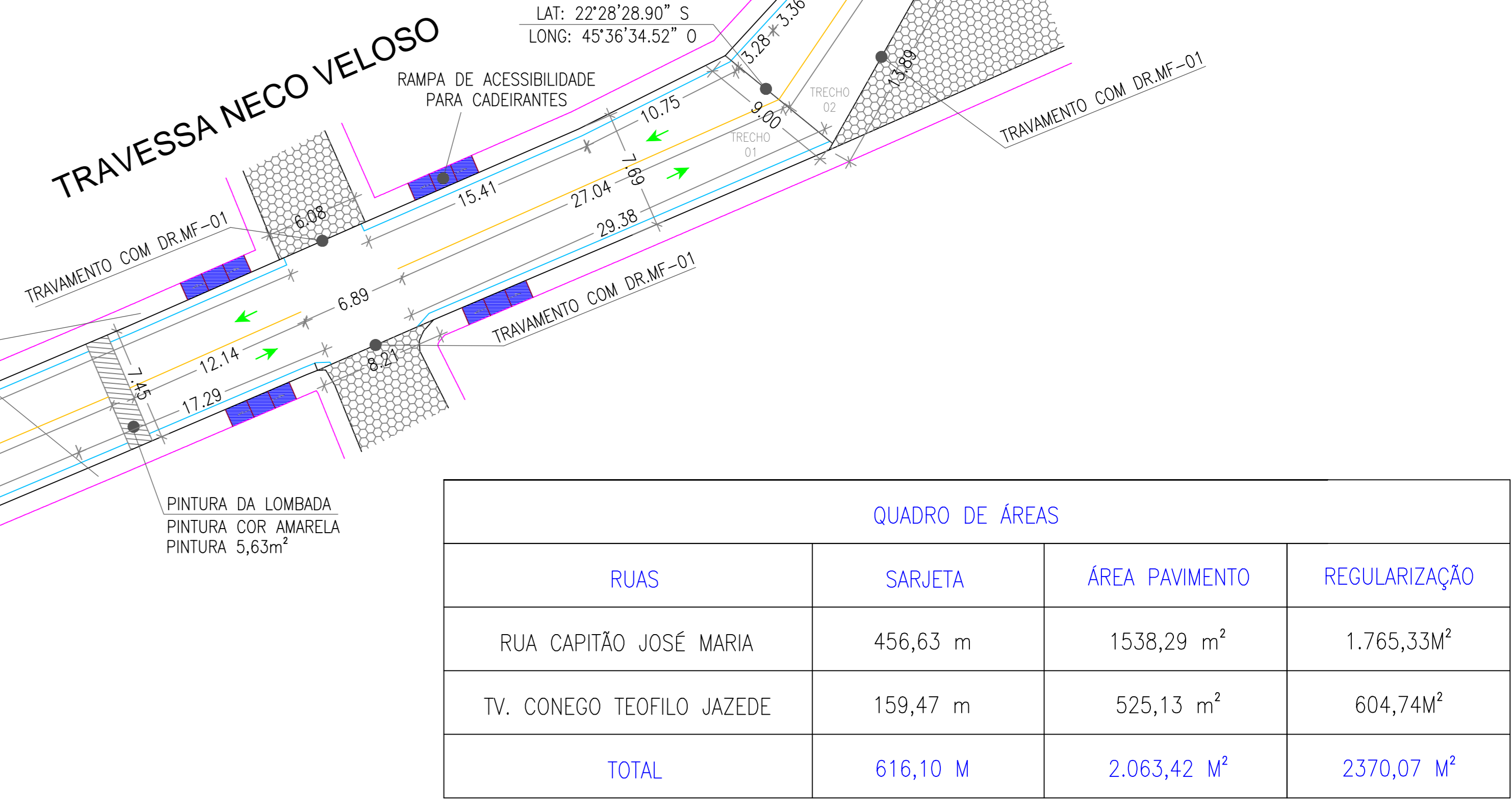
6 DETALHAMENTO DE LOMBADA
SEM ESCALA



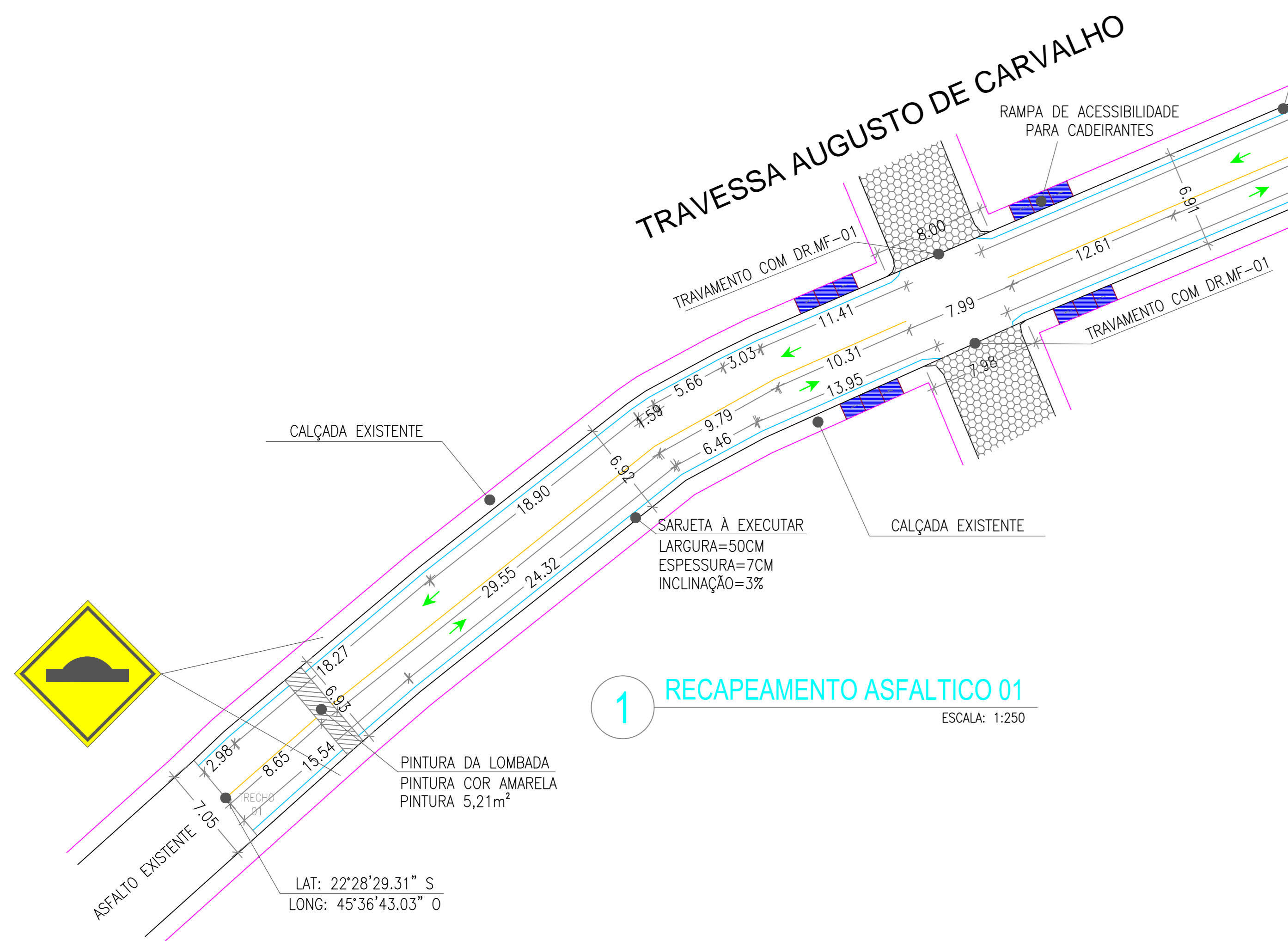
5 DETALHAMENTO DA SINALIZAÇÃO
SEM ESCALA



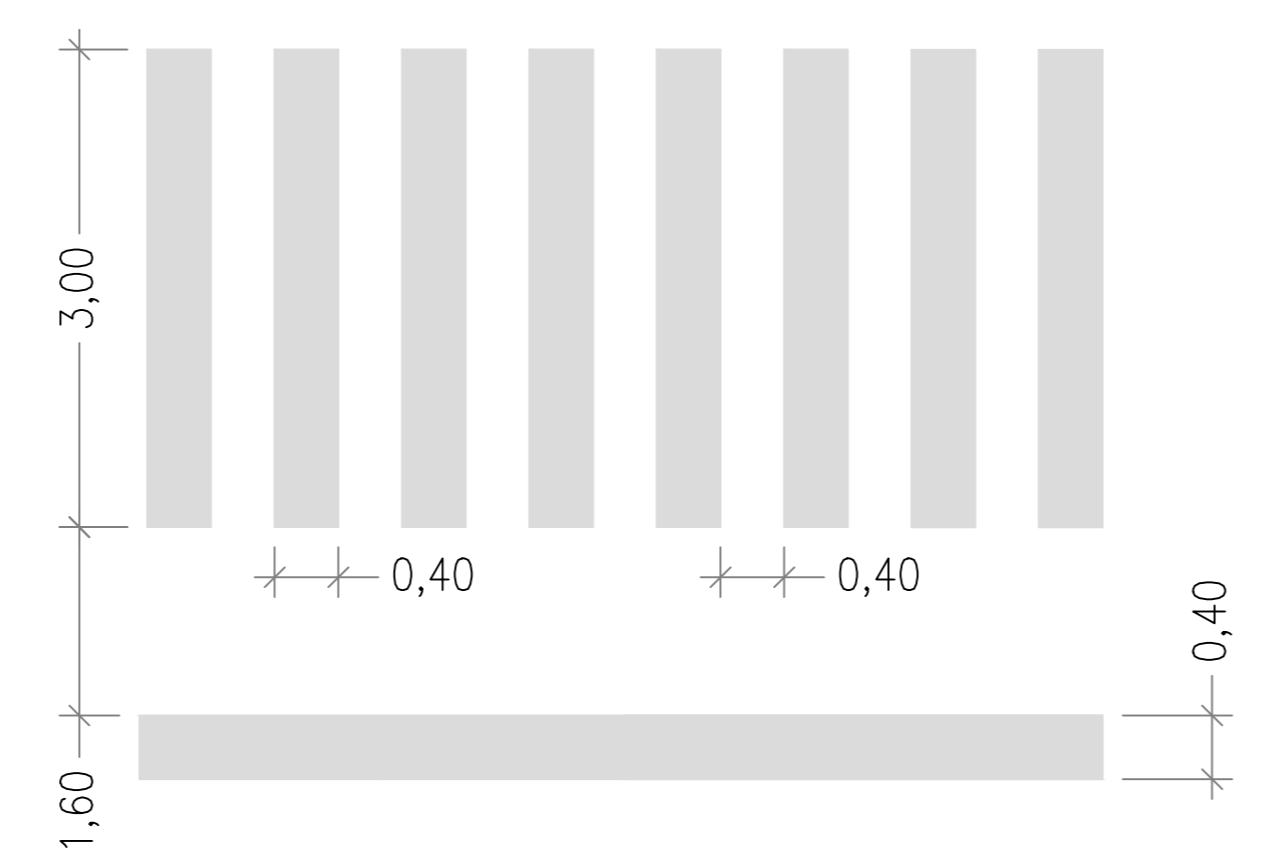
3 DETALHAMENTO DA SARJETA
SEM ESCALA



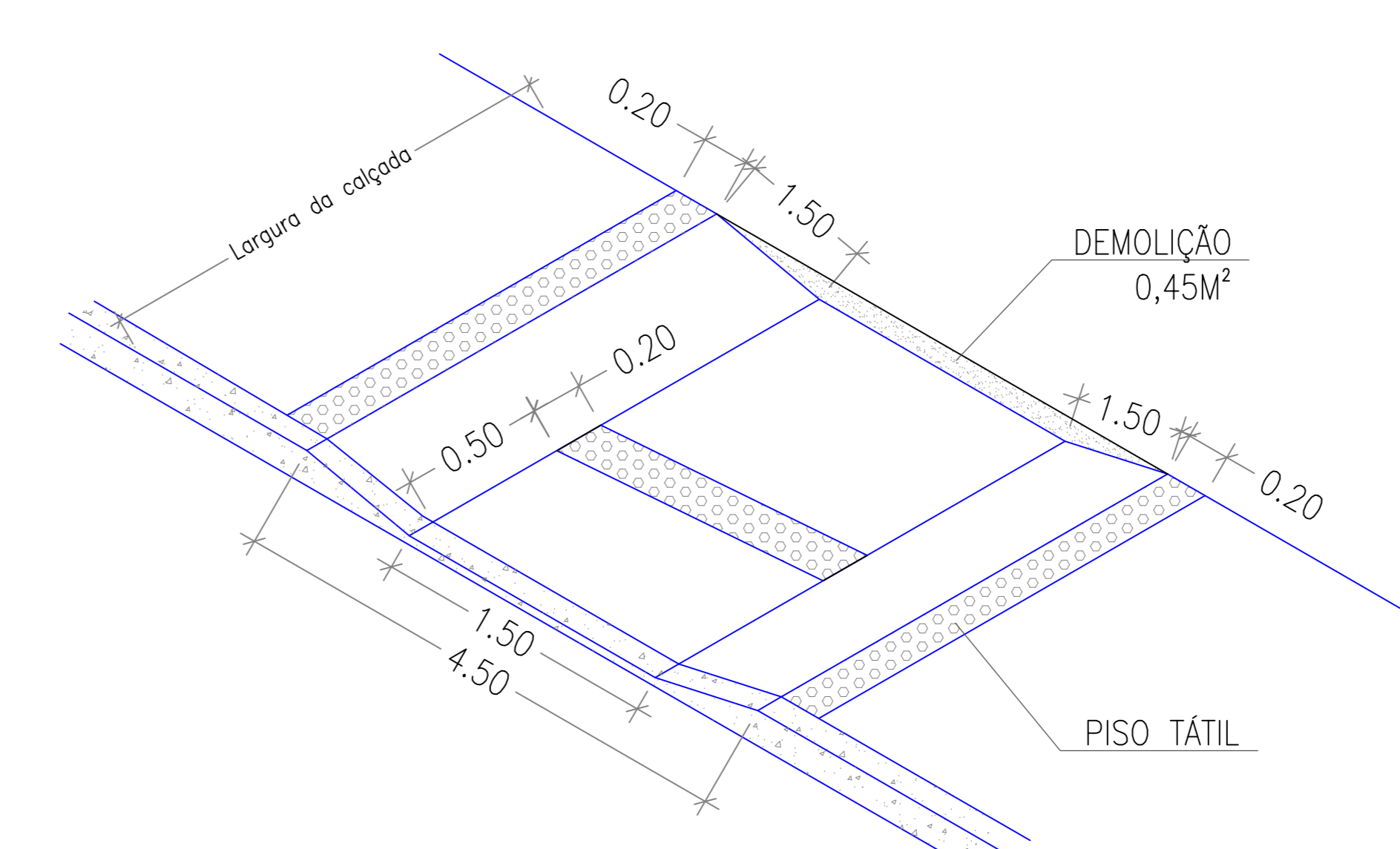
QUADRO DE ÁREAS			
RUAS	SARJETA	ÁREA PAVIMENTO	REGULARIZAÇÃO
RUA CAPITÃO JOSÉ MARIA	456,63 m	1538,29 m ²	1.765,33m ²
TV. CONEGO TEOFILO JAZEDE	159,47 m	525,13 m ²	604,74m ²
TOTAL	616,10 M	2.063,42 M²	2370,07 M²



1 RECAPEAMENTO ASFALTICO 01
ESCALA: 1:250



4 FAIXA DE PEDESTRE
SEM ESCALA



7 DETALHAMENTO RAMPA DE ACESSIBILIDADE
SEM ESCALA

PREFEITURA DE BRAZÓPOLIS

CREA: _____

CORPO DE BOMBEIROS: _____

DNSS: _____

PROPOSTA: 003011/2023

CADASTRO: R\$300.000,00

RECEM: EMPREITADA GLOBAL

RESPONSÁVEL PELA FISCALIZAÇÃO - ENGENHEIRO(A): KELVIN AUGUSTO MONFREDINI SILVA
IS.S.: _____

RESPONSÁVEL TÉCNICO - ENGENHEIRO(A): KELVIN AUGUSTO MONFREDINI SILVA
IS.S.: _____

PREFEITO MUNICIPAL: SR CARLOS ALBERTO MIRAS
CPF: _____

TÍTULO: PAVIMENTAÇÃO ASFALTICA

DETALHE: PAVIMENTAÇÃO ASFALTICA COM CBUQ EM DIVERSAS RUAS NO PERÍMETRO URBANO

CATEGORIA DE USO: URBANO

FOLHA: UNICA

CIDADE: BRAZÓPOLIS-MG CEP: 37.530-000